

KR 806-3D

Bohrgerät
Drilling Rig

January 2017



KLEMM

Bohrtechnik

Bohrgerät

Das Bohrgerät KR 806-3D ist die konsequente Weiterentwicklung der KR 806 Baureihe. Mit 147 kW Motorleistung und einem Zweikreis Load-Sensing Hauptpumpensystem ist das Gerät optimal ausgelegt für den Betrieb leistungsintensiver Doppelkopfbohranlagen mit oder ohne Hydraulikhammer.

Die auf dem neuesten Stand befindlichen Doppelkopfbohrsysteme bieten folgende Vorteile:

- gegenläufiger Drehsinn von Außen- zu Innenbohrstrang
- geringe Bohrmittenabweichung
- kontrollierter Bodentenzug
- erschütterungsarmes Bohren

Zur Anpassung an die Bohraufgabe werden verschiedene Doppelkopfbohranlagen empfohlen:

Drehen / Drehen-Schlagen

- KH 16 / KD 1215R
- KH 32 / KD 1011
- KH 16 / KD 1011
- KH 22 / KD 1215R
- KH 32 / KD 1215R

Drehen / Drehen

- KH 13 / KH 9
- KH 32 / KH 13
- KH 16 / KH 9
- KH 27 / KH 9 oder KH 13

Drilling Rig

The drilling rig KR 806-3D is the consequent further development of the KR 806 series. With 147 kW engine power and a two circuit load sensing double pump system the rig is designed for high performance double head units with or without hydraulic drifter.

The double head drilling systems based on the latest standard have the following advantages:

- Counter rotation of outer casing to inner rod
- Minimal deviation
- Controlled extraction of soil
- Low vibration drilling

For various drilling operations different double head drilling systems are recommended:

Rotary / Rotary Percussion

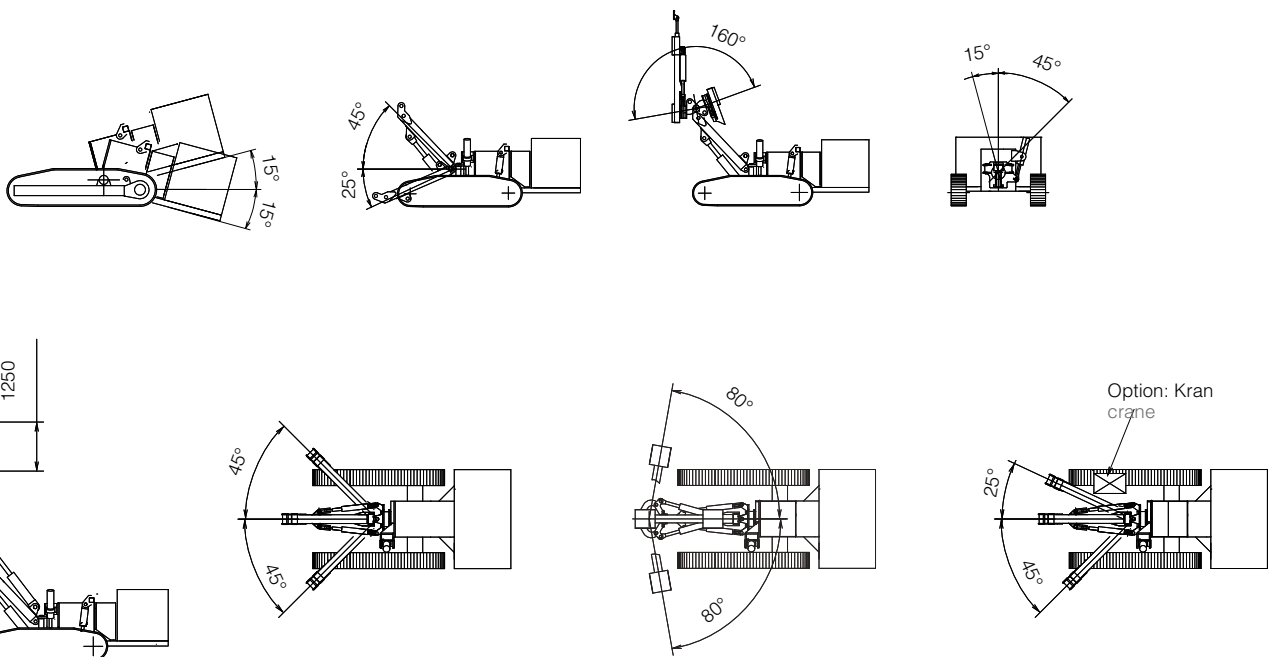
- KH 16 / KD 1215R
- KH 32 / KD 1011
- KH 16 / KD 1011
- KH 22 / KD 1215R
- KH 32 / KD 1215R

Rotary / Rotary

- KH 13 / KH 9
- KH 32 / KH 13
- KH 16 / KH 9
- KH 27 / KH 9 or KH 13

Bohrstellungen

Kinematisch mögliche Schwenkbereiche. Abhängig von der Ausstattung sind Abweichungen hiervon möglich.



Drilling Positions

Kinematically possible mast movements. Depending on different configuration deviations are possible.



01



02



03



04

01 KR 806-3D mit Magazin MAG 2.1 // KR 806-3D with magazin MAG 2.1

02 KR 806-3D mit Krankonsole // KR 806-3D with console

03 Dieselmotor // Diesel engine

04 Steuerstand // Control panel

Eigenschaften

Durch den Aufbau anderer Bohrantriebe (Hydraulikhämmer, Drehantriebe) ist eine Vielzahl weiterer Anwendungen, z.B. Verankerungen, Mikropfahlbohrungen, Hochdruckinjektionen und Bohrungen für Erdwärmesonden abdeckbar. Grundgerät und Bohrlafette sind modular aufgebaut und können somit für verschiedene Bohraufgaben mit einer Reihe von Optionen erweitert werden.

Das Gerät verfügt über eine optimierte kinematische Lafetenanbindung mit einem großen Bereich von Schwenk- und Einrichtmöglichkeiten.

Die Kinematik ermöglicht:

- Bohren 90° zum Fahrwerk nach links und rechts unter bis zu 45° Neigung
- Bohren parallel zum Fahrwerk
- Vertikalbohrungen mit Schwenkmöglichkeit zu beiden Seiten
- Horizontalbohrungen in Fahrtrichtung und quer zum Fahrwerk nach beiden Seiten

Die KR 806-3D erfüllt die aktuell gültigen Abgasnormen. Das Bohrgerät wurde durch eine externe deutsche Prüfstelle (TBG) Baumuster zertifiziert und trägt das Eurotest - Zeichen.

Seit Einführung der Baureihe KR 806 beweisen hunderte weltweit im Einsatz befindliche Geräte die Zuverlässigkeit und die vielfältigen Einsatzmöglichkeiten.

Features

By fitting different drilling units (hydraulic drifter, rotary heads) a variety of other applications are possible, e.g. anchoring, micropiling, jet grouting and geothermal drilling. The modular concept of base rig and drill mast makes it possible to upgrade them with different useful options.

The rig is equipped with an optimised kinematic mast-to-boom link which offers a large range of slewing and mast positioning possibilities.

The kinematic enables:

- Drilling at 90° in front of the the tracks and with inclinations of up to 45°
- Drilling parallel to the tracks
- Vertical drilling with tilting function to both sides
- Horizontal drilling in direction of travel and across the tracks to both sides

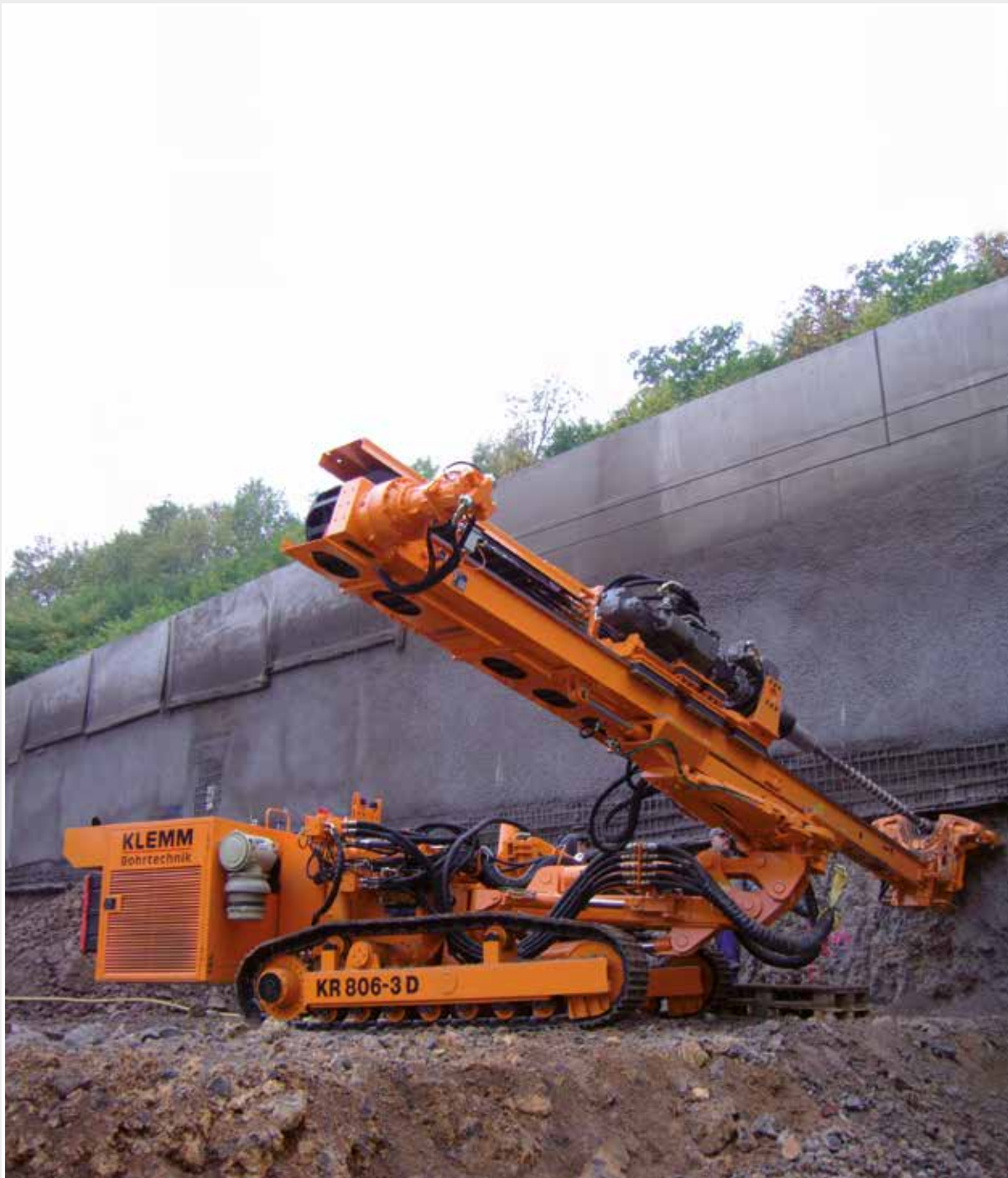
The KR 806-3D complies with the latest emission standard. The rig was certified by an external German safety organisation (TBG) and has the Eurotest badge.

Since introduction of the KR 806 series hundreds of rigs in operation worldwide give proof of their reliability and very versatile applications.

Technische Daten

Technical Data

Motortyp	Engine Type	DEUTZ TCD 2012 L6 2V	
zertifiziert nach	certified	EEC 97/68 EC Stage 3A, USA EPA/CARB TIER 3	
Leistung	Rated Output	kW	147
Dieseltankinhalt	Fuel Tank Capacity	l	380
Schallleistungspegel LWA _d	Sound power level LWA _d	dB (A)	111
Hydrauliksystem	Hydraulic System		
1. Kreislauf	1st Circuit	l/min	200 load-sensing
2. Kreislauf	2nd Circuit	l/min	200 load-sensing
3. Kreislauf	3rd Circuit	l/min	35,0 konstant
4. Kreislauf	4th Circuit	l/min	20,0 konstant
5. Kreislauf	5th Circuit	l/min	35,0 konstant
Systemdruck max.	Operating Pressure max.	bar	320
Hydrauliktankinhalt	Hydr. Oil Tank Capacity	l	630
Raupenfahrwerk	Crawler Base	B2	
Zugkraft max.	Tractive Force max.	kN	188
Fahrgeschwindigkeit	Crawler Speed	km/h	2,0
3-Steg Bodenplatten	3-rib Grouser Plates	mm	400
Bodenfreiheit	Ground Clearance	mm	350
Bodendruck	Ground Pressure	N/cm ²	7,9
Bohrlafette	Drill Mast	202	
Gesamtlänge	Total Length	mm	6570
Vorschubkraft	Feed Force	kN	100
Rückzugkraft	Retraction Force	kN	100
Vorschubgeschwindigkeit	Feed Rate	m/min	6,0 / 12,0
Rückzuggeschwindigkeit	Retraction Rate	m/min	6,0 / 12,0
Vorschub schnell	Fast Feed Rate	m/min	26,4
Rückzug schnell	Fast Retraction Rate	m/min	52,8
Bohrantriebe	Drill Heads		
Drehantriebe	Rotary Heads	●	
Hydraulikhämmer	Hydraulic Drifters	●	
Doppelkopfbohranlagen	Double Head Drilling Units	●	



Technische Änderungen ohne Vorankündigung und Verpflichtung gegenüber früher gelieferten Geräten. Die abgebildeten Geräte können Sonderausstattungen haben. Irrtum und Druckfehler vorbehalten.

Technical specifications are subject to modifications without prior notice and incurring responsibility for machines previously delivered. The shown machines may have optional equipment. Errors and misprints reserved.

KLEMM Bohrtechnik GmbH
 Wintersohler Str. 5
 57489 Drolshagen Germany
 Phone: +49 2761 705-0
 Fax: +49 2761 705-50
 E-Mail: info@klemm-mail.de

www.KLEMM-BOHRTECHNIK.de



KLEMM
 Bohrtechnik

