

KR 708-2

Bohrgerät *Drilling Rig*

February 2015



KLEMM
Bohrtechnik

Bohrgerät

Das KLEMM Bohrgerät KR 708-2 schließt die Lücke zwischen den kleinen Bohrgeräten KR 500 bis KR 704 und dem kleinsten Ankerbohrgerät KR 800-1.

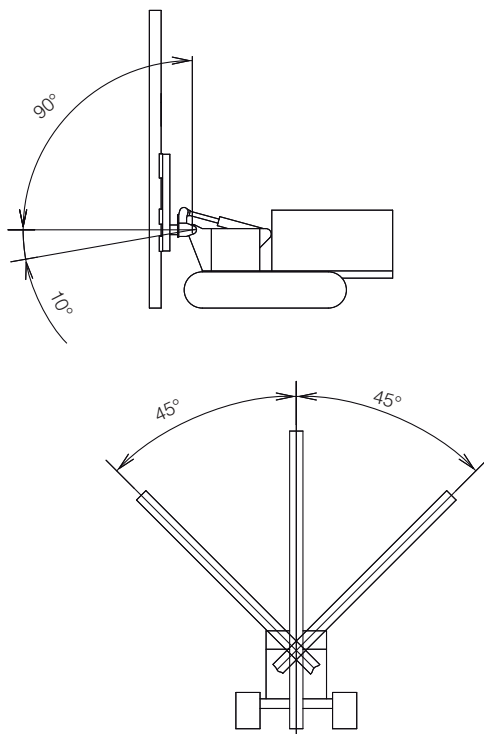
Die KR 708-2 ist vorzugsweise für vertikale Bohranwendungen einsetzbar mit Drehantrieben von KH 9 bis KH 27 und Hydraulikhämmern von KD 511 bis KD 1215R.

Für die optimale Anpassung an das jeweilige Bohrverfahren stehen eine Reihe von Optionen zur Verfügung:

- Drehantriebe bis 27 kNm
KH 9, KH 13S, KH 16, KH 20, KH 22, KH 27
- Hydraulikhämmer
KD 511, KD 1011, KD 1215R
- Hydraulische Klemm- und Brechvorrichtung für Rohre bis \varnothing 508 mm
- Seilwinde bis 10 kN Zugkraft auf drehbarer Turmkrone montiert
- Hochdruckinjektionsausrüstung (für Ein-, Zwei- und Dreiphasensystem)

Bohrstellungen

Kinematisch mögliche Schwenkbereiche der Basisversion KR 708-2. Bei Sonder- oder Zusatzausstattungen sind Abweichungen hiervon möglich.



Drilling Rig

The KLEMM drill rig KR 708-2 was developed to close the gap between the small rigs from type KR 500 to KR 704 and the smallest anchor drill rig type KR 800-1.

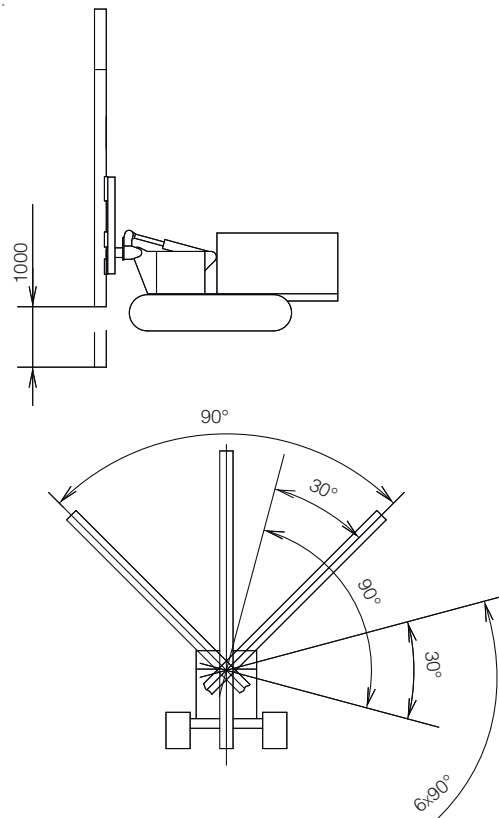
The KR 708-2 can particularly be used for vertical applications with rotary heads from KH 9 to KH 27 and hydraulic drifters from KD 511 to KD 1215R.

A series of options is available to provide the optimum rig configuration for a particular drilling process:

- Rotary heads up to 27 kNm torque
KH 9, KH 13S, KH 16, KH 20, KH 22, KH 27
- Hydraulic drifters
KD 511, KD 1011, KD 1215R
- Hydraulic clamping and breaking device for casings up to \varnothing 508 mm
- Cable winch up to 10 kN pull-force mounted on rotatable cat head
- Jet grouting equipment (for one-, two and three phase systems)

Drilling Positions

Kinematically possible mast movements of the base unit KR 708-2. Deviations possible in case of special or optional equipment.





01



02



03



04

01 KR 708-2

02 KR 708-2W Geothermie // KR 708-2W geo thermal

03 KR 708-2 mit Sicherheitskäfig // KR 708-2 with guarding system

04 KR 708-2 // KR 708-2

Eigenschaften

Weitere Optionen

- 2-Speed-Motoren für Drehantrieb und Hydraulikhammer
- Lafette Typ 162 (60 kN Vorschub- und Zugkraft)
- Lafette Typ 202 (100 kN Vorschub- und Zugkraft)
- hydraulisch seitlich verschiebbarer Schlitten
- geteilte Bohrlafette, anpassbar für unterschiedliche Raumhöhen

Das Bohrgerät besitzt serienmäßig eine elektronische MotordrehzahlEinstellung, die stufenlos vom Steuerstand und vom Fahrerstand regulierbar ist.

Die Konzeption des Gerätes erlaubt die Demontage des Raupenfahrwerks vom Grundgerät mit geringem Aufwand.

Features

Further options

- 2-speed motors for rotary head and hydraulic drifter
- drill mast type 162 (with 60 kN feed and retraction force)
- drill mast type 202 (with 100 kN feed and retraction force)
- hydraulic side shift slide
- sectional mast, adaptable to different ceiling rooms adaptable

As a standard the drill rig is also equipped with a continuously adjustable electronic RPM control unit, which can be operated from the drillers control panel or from the drivers stand.

The rig conception allows an easy dismantling of the complete basic unit from the crawler base.

Technische Daten

Technical Data

Motortyp	Engine Type	CAT C4.4 DIT		
zertifiziert nach	<i>certified</i>	EEC 97/68 EC Stage 3A, USA EPA/CARB TIER 3		
Leistung	<i>Rated Output</i>	kW	74,5	
Dieseltankinhalt	<i>Fuel Tank Capacity</i>	l	160	
Schalleistungspegel LWA _d	<i>Sound power level LWA_d</i>	dB (A)	110	
Hydrauliksystem	Hydraulic System			
1. Kreislauf	<i>1st Circuit</i>	l/min	88	
2. Kreislauf	<i>2nd Circuit</i>	l/min	71	
3. Kreislauf	<i>3rd Circuit</i>	l/min	31	
4. Kreislauf	<i>4th Circuit</i>	l/min	8	
Systemdruck max.	<i>Operating Pressure max.</i>	bar	250	
Hydrauliktankinhalt	<i>Hydr. Oil Tank Capacity</i>	l	350	
Raupenfahwerk	Crawler Base	B1		
Zugkraft max.	<i>Tractive Force max.</i>	kN	74	
Fahrgeschwindigkeit	<i>Crawler Speed</i>	km/h	1,5	
3-Steg Bodenplatten	<i>3-rib Grouser Plates</i>	mm	400	
Bodenfreiheit	<i>Ground Clearance</i>	mm	340	
Bodendruck	<i>Ground Pressure</i>	N/cm ²	5,4	
Bohrlafette	Drill Mast		162	203
Gesamtlänge	<i>Total Length</i>	mm	6500	3900 (+2000)
Vorschubkraft	<i>Feed Force</i>	kN	60	100
Rückzugkraft	<i>Retraction Force</i>	kN	60	100
Vorschubgeschwindigkeit	<i>Feed Rate</i>	m/min	9,5	10,8
Rückzuggeschwindigkeit	<i>Retraction Rate</i>	m/min	9,5	10,8
Vorschub schnell	<i>Fast Feed Rate</i>	m/min	21,6	25,2
Rückzug schnell	<i>Fast Retraction Rate</i>	m/min	21,6	25,2
Bohrantriebe	Drill Heads			
Drehantriebe	<i>Rotary Heads</i>	●		
Hydraulikhämmer	<i>Hydraulic Drifters</i>	●		
Doppelkopfbohranlagen	<i>Double Head Drilling Units</i>	●		



Technische Änderungen ohne Vorankündigung und Verpflichtung gegenüber früher gelieferten Geräten. Die abgebildeten Geräte können Sonderausstattungen haben. Irrtum und Druckfehler vorbehalten.

Technical specifications are subject to modifications without prior notice and incurring responsibility for machines previously delivered. The shown machines may have optional equipment. Errors and misprints reserved.

KLEMM Bohrtechnik GmbH
 Wintersohler Str. 5
 57489 Drolshagen Germany
 Phone: +49 2761 705-0
 Fax: +49 2761 705-50
 E-Mail: info@klemm-mail.de

www.KLEMM-BOHRTECHNIK.de

KLEMM
 Bohrtechnik

