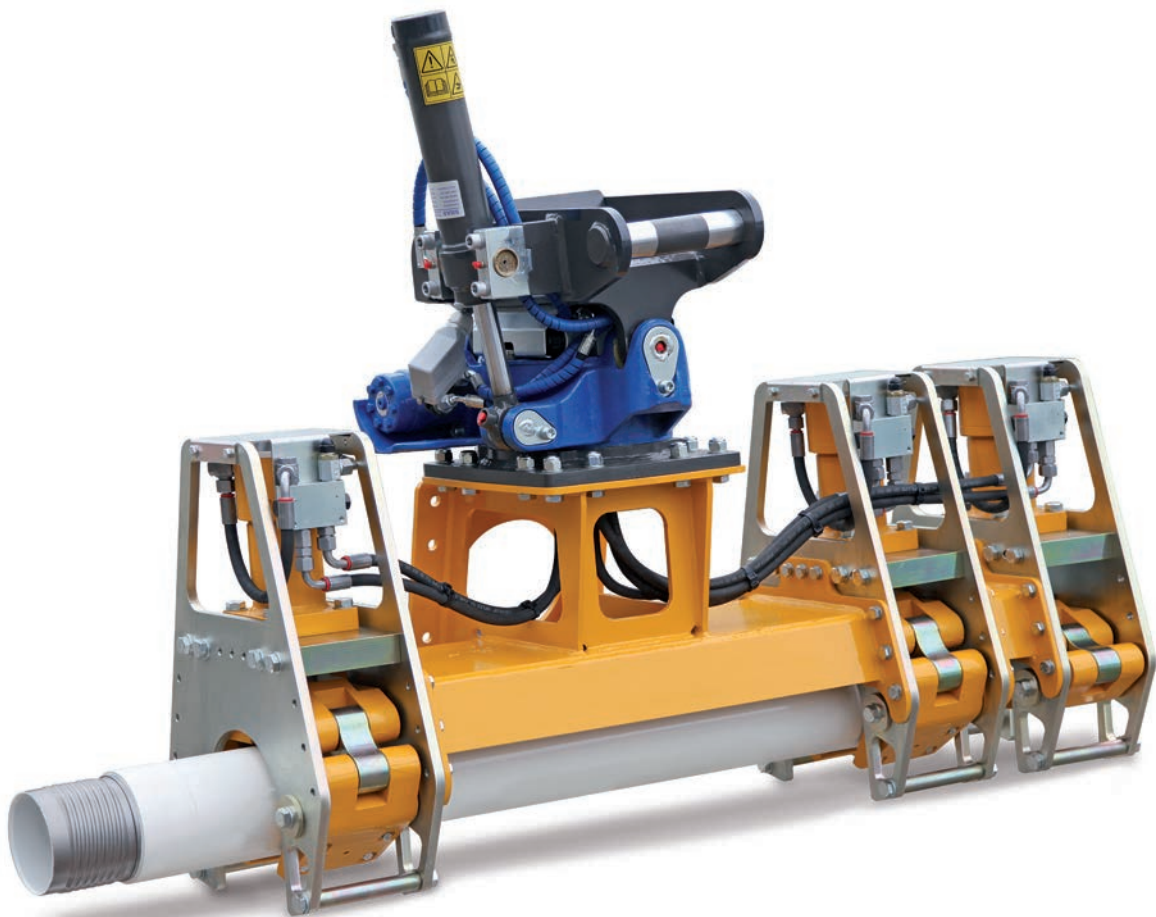


HBR 120 / 122 / 124

Handhabungssystem *Handling System*

June 2022



KLEMM

Bohrtechnik

Technische Daten

Handhabungssystem für Bohrröhre als Anbauwerkzeug für Minibagger ab einem Gewicht von 5t.

- Doppelgestänge max. Nutzlänge 3000 mm (weitere Einzelheiten siehe Tabelle Seite 3)
- Einfachgestänge max. Nutzlänge 4000 mm (weitere Einzelheiten siehe Tabelle Seite 3)

Mit elektrohydraulischer Parallelsteuerung für

- Drehen
- Schwenken
- Klemmen Außenrohre
- Klemmen Innenrohre

Alle elektrisch angesteuerten Hydraulikventile befinden sich äußerst platzsparend und mechanisch optimal geschützt innerhalb der Konstruktion des Tiltrotators.

Als zusätzliche Sicherheitsfunktion sind alle Klemmzangen, mit welchen die Rohre aufgenommen und gehalten werden, mit Lasthalteventilen ausgestattet. Hiermit wird sichergestellt, dass selbst bei einem Hydraulikschaden am Bagger oder den Zuleitungen, die Bohrröhre nicht aus den Klemmzangen herausfallen können.

Tiltrotator mit zwei vertikal angeordneten Funktionsebenen:

- Rotationsfunktion 360°, endlos
- Schwenkfunktion mittels Zylinder, Schwenkwinkel +/- 40°

Bis zu 3 Klemmzangen können auf der Konsole montiert werden (Baukastensystem).

Alle Rohrkombinationen werden im Greifvorgang durch die Klemmzangen automatisch in der Mittelachse zentriert. Patentiertes System.

Joystick Add-ons zur Selbstmontage an die vorhandenen Bagger-Joysticks sind im Lieferumfang enthalten..

Technical Specifications

Handling system for casings and rods as an attachment for excavators with more than 5t weight

- Casing and rod max. usable length 3000 mm (compare chart on page 3 for further details)
- Single drill rod max. usable length 4000 mm (compare chart on page 3 for further details)

With electro-hydraulic parallel control for

- rotating
- tilting and
- clamping casing
- clamping inner rods

All electrically controlled hydraulic valves are very compact and mechanically well protected within the structure of the tilt rotator.

As an additional safety feature all clamps with which the casings and rods are received and retained, are equipped with load holding valves. This ensures safe holding of the drill tooling even in case of hydraulic damage to the system.

Tilt-rotator with two vertically arranged functional levels:

- Rotation function 360 ° axis endless
- Tilt function with cylinder, tilt angle +/- 40 °

Up to 3 clamps can be mounted on the console (modular system).

All casing and rod combinations will be automatically centered on the central axis during the clamping process. Patented system.

Joystick add-ons for adaption to the existing excavator joysticks are included.



01 HBR 120 horizontale Ausrichtung // HBR 120 horizontal alignment

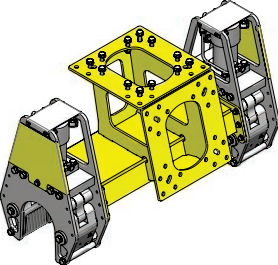
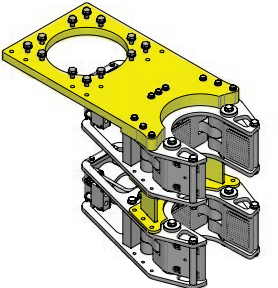
02 HBR 120 vertikale Ausrichtung // HBR 120 vertical alignment

03 Joystick Add-ons // Joystick add-ons

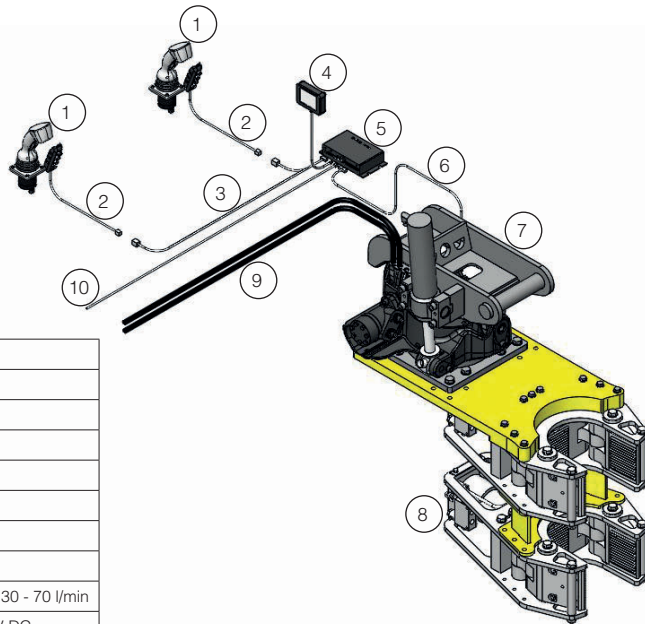


Baukasten

Modular system

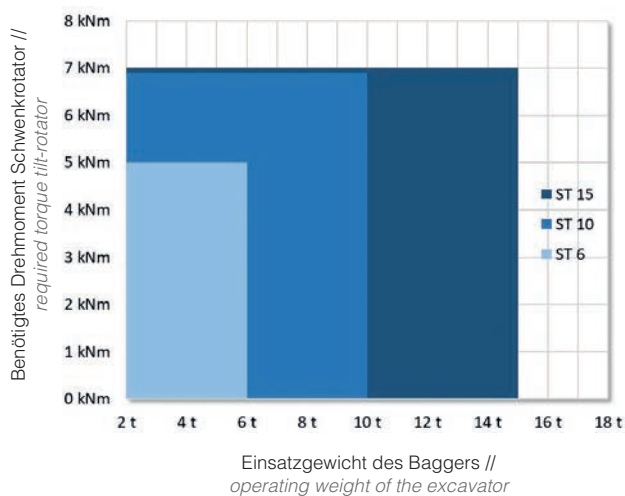
| Ausrichtung der Klemmzangen <i>adjustment of clamps</i> | Gestänge- typ <i>rod type</i> | Greifbereich (mm) <i>clamping range (mm)</i> | Max. Gestänge- länge (m) <i>max. rod length (m)</i> | Zangen- abstand (mm) <i>space between clamps (mm)</i> | Anzahl Zangen <i>quantity clamps</i> | HBR Typ <i>HBR type</i> | Gewicht HBR + max. Nutzlast = System- gewicht (kg) (ohne Tiltrotator) <i>weight HBR + max. payload = system weight (kg) (without tilt rotator)</i> | Benötigtes Schwenk- moment (Nm) (Tiltrotator) <i>required slewing torque (Nm) (tilt rotator)</i> | Benötigtes Drehmo- ment (Nm) (Tiltrotator) <i>required torque (Nm) (tilt rotator)</i> |
|--|---|--|--|--|--|--------------------------------|--|--|---|
| Horizontal  | Einfach- gestänge <i>single rods</i> | 76,1 – 177,8 | 3 | 600 | 2 | 120 | 290 + 150 = 440 | 4.600 | 1.900 |
| | | | 4 | 1000 | 2 | 120 | 320 + 200 = 520 | 6.100 | 3.100 |
| | | 114,3 – 254 | 3 | 600 | 2 | 122 | 360 + 210 = 570 | 5.800 | 2.600 |
| | | | 4 | 1000 | 2 | 122 | 390 + 280 = 670 | 8.100 | 4.400 |
| | | 133 – 356 | 2 | 500 | 2 | 124 | 400 + 200 = 600 | 6.000 | 1.600 |
| | Doppel- gestänge <i>double rods</i> | 76,1 – 177,8 | 2 | 600 | 2 | 120 | 290 + 150 = 440 | 4.400 | 1.400 |
| | | | 2 | 1000 | 2 | 120 | 320 + 150 = 470 | 4.900 | 1.100 |
| | | | 3 | 1000/ 350 | 3 | 120 | 450 + 225 = 675 | 6.600 | 900 |
| | | 114,3 – 254 | 2 | 600 | 2 | 122 | 360 + 220 = 580 | 5.700 | 2.100 |
| | | | 2 | 1000 | 2 | 122 | 390 + 220 = 610 | 6.400 | 1.600 |
| | | | 3 | 1000/ 350 | 3 | 122 | 550 + 330 = 880 | 8.700 | 1.300 |
| | | 133 – 356 | 1,5 | 500 | 2 | 124 | 400 + 250 = 650 | 6.400 | 1.800 |
| | 2 | | 500 | 2 | 124 | 400 + 350 = 750 | 7.300 | 2.700 | |
| | Vertikal  | Einfach- gestänge <i>single rods</i> | 76,1 – 177,8 | 2 | - | 1 | 120 | 190 + 100 = 290 | 3.600 |
| 3 | | | | 350 | 2 | 120 | 310 + 150 = 460 | 6.500 | 1.800 |
| 114,3 – 254 | | | 2 | - | 1 | 122 | 220 + 140 = 360 | 4.600 | 1.500 |
| | | | 3 | 350 | 2 | 122 | 390 + 210 = 600 | 8.600 | 2.700 |
| Doppel- gestänge <i>double rods</i> | | 76,1 – 177,8 | 2 | 350 | 2 | 120 | 310 + 150 = 460 | 6.100 | 1.800 |
| | | 114,3 – 254 | 2 | 350 | 2 | 122 | 390 + 220 = 610 | 8.100 | 2.800 |

Der Baukasten erlaubt den Aufbau verschiedener Schwenkrotatoren auf den Greifern. Bei der Auswahl des Baggers ist neben dem Systemgewicht des Greifers auch das Gewicht des Schwenkrotators (ST 6: 150 kg; ST 10: 275 kg; ST 15: 400 kg) und des Bohrwerkzeugs zu berücksichtigen. Um eine Überlastung des Schwenkrotators zu vermeiden, ist dieser auch in Abhängigkeit des Einsatzgewichtes des Baggers auszuwählen. // The modular system allows the mounting of different tilt-rotators. For the selection of the excavator the weight of the gripper system, tilt-rotator (ST 6: 150 kg; ST 10: 275 kg; ST 15: 400 kg) and tooling has to be considered. The tilt-rotator has to be chosen in accordance to the operating weight of the excavator to avoid an overload of the tilt-rotator.



| | |
|----|--|
| 1 | Joystick des Baggers // excavator joystick |
| 2 | Joystick-Addon // joystick add-on |
| 3 | Adapterkabel // adapter cable |
| 4 | Display // display |
| 5 | Steuerung // control |
| 6 | Steuerleitung // control cable |
| 7 | Schwenkrotator // tilt-rotator |
| 8 | HBR-Greifer // HBR-gripper |
| 9 | Hydraulik // hydraulics p = 180 -210 bar, Q _{max} = 30 - 70 l/min |
| 10 | Spannungsversorgung // power supply 10 - 30 V DC |

Auswahl des Schwenkrotators // selection of the tilt-rotator



Technische Änderungen ohne Vorankündigung und Verpflichtung gegenüber früher gelieferten Geräten. Die abgebildeten Geräte können Sonderausstattungen haben. Irrtum und Druckfehler vorbehalten.

Technical specifications are subject to modifications without prior notice and incurring responsibility for machines previously delivered. The shown machines may have optional equipment. Errors and misprints reserved.

KLEMM Bohrtechnik GmbH
Wintersohler Str. 5
57489 Drolshagen Germany
Phone: +49 2761 705-0
Fax: +49 2761 705-50
E-Mail: info@klemm.de

www.klemm.de

KLEMM
Bohrtechnik

